



HINWEIS: Einer der Knethakenaufsätze hat eine Scheibe um den Schaft; achten Sie darauf, dass diese in den Schlitz mit dem entsprechenden Symbol daneben eingesteckt wird.

Turbotaste

Unter dem 5-stufigen Geschwindigkeitsregler befindet sich eine Turbotaste. Durch Gedrückthalten dieser Taste wird die höchste Geschwindigkeitsstufe aktiviert. Sie kann für einen Geschwindigkeitsschub genutzt werden, während eine andere Geschwindigkeitsstufe verwendet wird.



HINWEIS: Der Handmixer muss eingeschaltet sein, damit die Turbotaste verwendet werden kann. Wenn der Schalter auf „0“ gestellt ist, kann die Turbotaste nicht aktiviert werden.

Fehlerbehebung

Problem	Mögliche Ursache	Lösung
Der Handmixer funktioniert nicht.	Der Handmixer ist nicht an das Stromnetz angeschlossen.	Schließen Sie den Handmixer an das Stromnetz an und schalten Sie ihn ein.
Die Aufsätze bewegen sich nicht, wenn sie mit Zutaten in Berührung kommen.	Die Mischung ist zu trocken.	Fügen Sie Flüssigkeit zur Mischung hinzu.

Aufbewahrung

Vergewissern Sie sich, dass der Handmixer abgekühlt, sauber und trocken ist, bevor Sie ihn an einem kühlen, trockenen Ort aufbewahren. Wickeln Sie das Kabel niemals fest um den Handmixer. Wickeln Sie es lose auf, um Schäden zu vermeiden.

Technische Daten

Produktcode: EK5613B

Eingangsspannung: 220–240 V ~ 50/60 Hz

Ausgangsleistung: 300 W



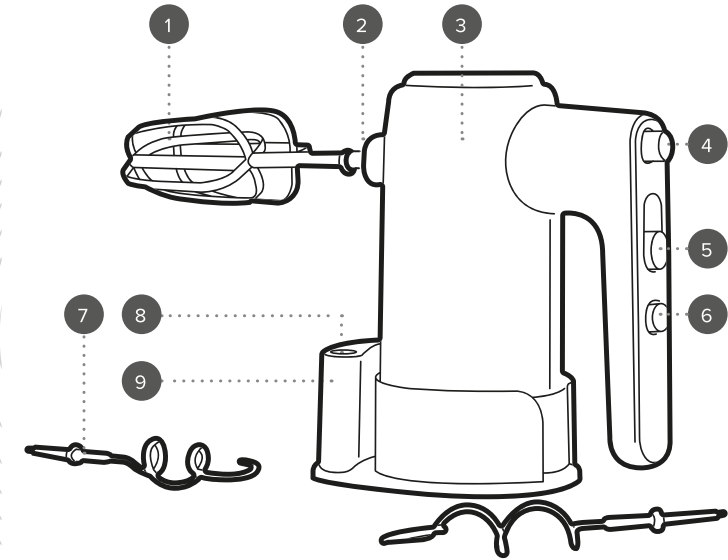
Entsorgung von Altbatterien und Elektro- und Elektronikgeräten



Dieses Symbol auf dem Produkt, den Batterien oder der Verpackung bedeutet, dass dieses Produkt und alle darin enthaltenen Batterien nicht mit dem Hausmüll entsorgt werden dürfen. Die Entsorgung hat über eine geeignete Sammelstelle für das Recycling von Altbatterien und Elektro- und Elektronikgeräten zu erfolgen. Die separate Sammlung und das Recycling tragen dazu bei, natürliche Ressourcen zu schonen und potenzielle negative Folgen für die Gesundheit und die Umwelt zu vermeiden, da in Batterien sowie Elektro- und Elektronikgeräten Substanzen enthalten sind, die durch eine unsachgemäße Entsorgung die Umwelt gefährden. Einige Einzelhändler bieten Rücknahmen an. So können Benutzer am Lebensende angelangte Geräte zurückgeben und diese werden ordnungsgemäß entsorgt. **Der Benutzer ist dafür verantwortlich, dass vor der Entsorgung des Elektro- und Elektronikgerätes sämtliche Daten auf dem Gerät gelöscht werden.** Weitere Informationen zur sachgemäßen Entsorgung von Altbatterien sowie Elektro- und Elektronikgeräten erhalten Sie bei der örtlichen Stadtverwaltung, den städtischen Entsorgungsbetrieben oder beim Händler.

Bedienungsanleitung

Handmixer



1. Rührbesenaufsätze
2. Aufsatzsteckplätze
3. Handmixer-Motoreinheit
4. Auswurf-taste für Aufsätze
5. 5-stufiger Geschwindigkeitsregler

6. Turbotaste
7. Knethaken
8. Aufbewahrungssteckplatz für Aufsätze
9. Aufbewahrungshalterung

Hergestellt von:
Ultimate Products UK Ltd.,
Victoria Street, Manchester OL9 0DD. **UK.**
Ultimate Products Europe Ltd.,
19 Baggot Street Lower, Dublin D02 X658. **ROI.**

HERGESTELLT IN CHINA.

CD020323/MD150324/V2

Bitte bewahren Sie die Anweisungen zur späteren Verwendung auf.

SICHERHEITSHINWEISE

- Bei der Verwendung elektrischer Geräte sind stets die grundlegenden Sicherheitsvorkehrungen zu beachten.
- Überprüfen Sie, ob die auf dem Typenschild angegebene Spannung mit der des lokalen Netzwerks übereinstimmt, bevor Sie das Gerät an das Stromnetz anschließen.
- Dieses Gerät kann von Kindern ab 8 Jahren und Personen mit eingeschränkten physischen, sensorischen oder geistigen Fähigkeiten und Wissen verwendet werden, solange sie unter Aufsicht sind oder eine Anleitung erhalten haben und in der Lage sind, die Gefahrenquellen im vollen Umfang zu verstehen.
- Das Gerät ist kein Kinderspielzeug.
- Kinder dürfen Reinigungs- oder Wartungsarbeiten nur durchführen, wenn sie mindestens 8 Jahre alt sind und beaufsichtigt werden.
- Dieses Gerät ist kein Spielzeug.
- Wenn das Netzkabel, der Stecker oder ein Teil des Geräts defekt sind oder dieses fallen gelassen oder beschädigt wurde, stellen Sie die Benutzung des Produkts umgehend ein, um potenzielle Verletzungen zu vermeiden.
- Dieses Gerät enthält keine Teile, die vom Benutzer gewartet werden können. Reparaturen dürfen nur von einem ausgebildeten Elektriker durchgeführt werden. Durch unsachgemäße Reparaturen kann der Benutzer Risiken ausgesetzt werden.
- Bewahren Sie das Gerät und sein Netzkabel außerhalb der Reichweite von Kindern auf.
- Das Gerät muss sich, wenn es eingeschaltet ist oder abkühlt, außerhalb der Reichweite von Kindern befinden.
- Halten Sie das Gerät und sein Netzkabel von Hitze oder scharfen Kanten fern, die Schäden verursachen könnten.
- Halten Sie das Netzkabel von Teilen des Geräts fern, die während des Betriebs heiß werden könnten.
- Halten Sie das Gerät von anderen Geräten fern, die Wärme ausstrahlen.
- Lassen Sie das Netzkabel nicht über Arbeitsflächen hängen oder mit heißen Oberflächen in Kontakt kommen und verdrehen Sie es nicht.
- Tauchen Sie die elektrischen Komponenten des Geräts nicht in Wasser oder andere Flüssigkeiten.
- Betreiben Sie das Gerät nicht mit nassen Händen oder wenn die Anschlüsse nass sind.
- Lassen Sie das Gerät nicht unbeaufsichtigt, während es an das Stromnetz angeschlossen ist.
- Entfernen Sie das Gerät nicht vom Stromnetz, indem Sie am Ladekabel ziehen. Schalten Sie es aus und ziehen Sie den Stecker von Hand ab.
- Ziehen oder tragen Sie das Gerät nicht am Netzkabel.
- Verwenden Sie das Gerät nur für den vorgesehenen Zweck.
- Verwenden Sie ausschließlich das mitgelieferte Zubehör.
- Verwenden Sie dieses Gerät nicht im Freien.
- Lagern Sie das Gerät nicht in direktem Sonnenlicht oder bei hoher Luftfeuchtigkeit.
- Bewegen Sie das Gerät nicht, während es verwendet wird.

- Berühren Sie keine Stellen am Gerät, die heiß werden können, da dies zu Verletzungen führen kann.
- Wenn das Gerät herunterfällt oder versehentlich in Wasser getaucht wird, ziehen Sie sofort den Netzstecker aus der Steckdose. Greifen Sie nicht in das Wasser.
- Verwenden Sie keine kaputten, beschädigten oder losen Aufsätze.
- Schalten Sie das Gerät aus und trennen Sie es von der Stromversorgung, bevor Sie die Aufsätze austauschen oder anbringen.
- Trennen Sie das Gerät nach der Verwendung immer vom Stromnetz und stellen Sie sicher, dass das Gerät vollständig abgekühlt ist, bevor Sie es reinigen, warten oder verstauen.
- Dieses Gerät darf nicht mit einem externen Timer oder einem separaten Fernbedienungssystem betrieben werden, außer dem im Lieferumfang des Geräts enthaltenen.
- Es wird nicht empfohlen, das Gerät zusammen mit einem Verlängerungskabel zu verwenden.
- Verwenden Sie das Gerät immer auf einer stabilen, hitzebeständigen Oberfläche, die sich für den Benutzer in einer angenehmen Höhe befindet.
- Dieses Gerät ist nur für den Hausgebrauch vorgesehen. Es sollte nicht für kommerzielle Zwecke verwendet werden.



ACHTUNG: Berühren Sie während des Gebrauchs keine beweglichen Teile des Geräts, da dies zu Verletzungen führen kann. Halten Sie Hände, Finger, Haare und weite Kleidung von den rotierenden Teilen des Geräts fern.

Pflege und Wartung

- SCHRITT 1:** Schalten Sie den Handmixer vor jeder Reinigung oder Wartung aus und ziehen Sie den Netzstecker.
- SCHRITT 2:** Wischen Sie die Motoreinheit des Handmixers mit einem weichen, feuchten Tuch ab und lassen Sie das Gerät anschließend gründlich trocknen.
- SCHRITT 3:** Reinigen Sie alle Aufsätze in warmem Seifenwasser, spülen Sie sie anschließend gründlich ab und trocknen Sie sie.
- Tauchen Sie die Motoreinheit des Handmixers nicht in Wasser oder andere Flüssigkeiten ein.
- Der Handmixer ist nicht spülmaschinenfest.



HINWEIS: Reinigen Sie den Handmixer immer sofort nach jedem Gebrauch.

Gebrauchsanweisung

Vor dem ersten Gebrauch

Reinigen Sie den Handmixer und die Aufsätze gemäß den Anweisungen im Abschnitt „**Pflege und Wartung**“.



HINWEIS: Wenn Sie den Mixer zum ersten Mal verwenden, kann es zu einer leichten Geruchsentwicklung kommen. Dies ist normal und lässt nach kurzer Zeit nach. Sorgen Sie für eine ausreichende Belüftung in der Umgebung des Handmixers.

Verwendung des Handmixers

Alle Aufsätze müssen vor dem Gebrauch sicher befestigt sein. Versuchen Sie nicht, Aufsätze zu entfernen, während sie sich noch bewegen.

SCHRITT 1: Bevor Sie den Handmixer an das Stromnetz anschließen, befestigen Sie vorsichtig die gewünschten Aufsätze, indem Sie die Laschen ausrichten und die Aufsätze hineindrücken, bis sie einrasten.

SCHRITT 2: Geben Sie die Zutaten in einen Rührbecher oder eine Schüssel, schließen Sie den Handmixer an das Stromnetz an und schalten Sie ihn ein.

SCHRITT 3: Halten Sie den befestigten Aufsatz in den Rührbecher und stellen Sie den 5-stufigen Geschwindigkeitsregler auf die gewünschte Geschwindigkeitsstufe ein.

SCHRITT 4: Bewegen Sie den Handmixer langsam im Uhrzeigersinn, um Spritzer zu vermeiden. Sobald der Rührvorgang abgeschlossen ist, stellen Sie den 5-stufigen Geschwindigkeitsregler wieder auf „0“, um den Handmixer auszuschalten.

SCHRITT 5: Schalten Sie den Handmixer nach der Verwendung aus und ziehen Sie den Netzstecker aus der Steckdose. Entfernen Sie die Aufsätze, indem Sie sie vorsichtig nach außen ziehen, während Sie die Auswurfaste gedrückt halten. Halten Sie die Aufsätze immer fest, wenn Sie die Auswurfaste drücken, damit sie nicht herunterfallen.



HINWEIS: Verwenden Sie beim Mixen von Flüssigkeiten, insbesondere heißer Flüssigkeiten, einen großen Behälter oder mixen Sie nur kleine Mengen, um Verschütten, Spritzer und Verbrühungen zu vermeiden. Erhöhen Sie die Geschwindigkeit langsam bis zur gewünschten Geschwindigkeitsstufe. Die Größe des Behälters, in dem die Zutaten vermischt werden, sollte max. 2 Liter betragen. Einer der Kneithakenaufsätze hat eine Scheibe um den Schaft; achten Sie darauf, dass diese in den linken Schlitz mit dem entsprechenden Symbol eingesteckt wird.



ACHTUNG: Schalten Sie den Handmixer aus, bevor Sie Lebensmittel in den Rührbecher oder die Schüssel geben oder daraus entnehmen.



WARNUNG: Die maximale Betriebsdauer beträgt 4 Minuten. Lassen Sie den Handmixer 2 Minuten lang abkühlen, bevor Sie ihn erneut verwenden. Schalten Sie den Handmixer aus und ziehen Sie den Netzstecker aus der Steckdose, bevor Sie die Aufsätze entfernen.

Anlagen

Die Rührbesenaufsätze eignen sich ideal zum Mixen leichter Zutaten wie Eiweiß, Sahne und Desserts. Um ein Verschütten zu vermeiden, sollten Sie die Geschwindigkeiten nur langsam steigern.

Die Kneithaken eignen sich ideal zum Mixen von Brotteig. Um optimale Ergebnisse zu erzielen, vergewissern Sie sich, dass der Teig nicht zu trocken ist, und verwenden Sie die Kneithaken bei niedrigerer Geschwindigkeit.